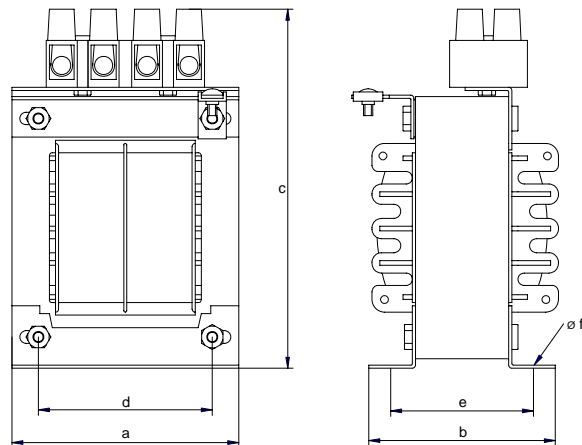
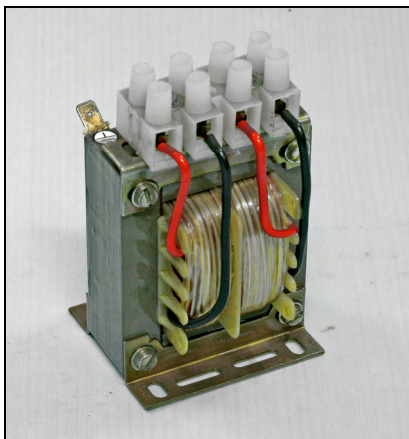


Glättungs-Doppel-Drosseln Baureihe 2EI

- Isolationsklasse T40E
- Nach DIN EN 61558, VDE 0570 Teil 2-20
- Schutzart IP00, geeignet bis IP20
- Fußwinkel zur Befestigung
- Klemmen nach VBG4
- Schutzklasse I
- 2 getrennte Wicklungen. Strom- und Induktivitätswert je Wicklung
- Auf Wunsch mit „UL recognized“



Typ	I A	L mH	Abmessungen						Cu-Gew. kg	Ges.-Gew. kg
			a	b	c	d	e	f		
2EI 66-5	5,0	3,2	56	50	88	44	38	3,6	0,15	0,75
2EI 66-7,5	7,5	1,3	56	50	88	44	38	3,6	0,15	0,75
2EI 78-7,5	7,5	2,0	66	60	100	50	45	4,8	0,30	0,75
2EI 78-12	12	1,2	66	60	100	50	45	4,8	0,30	0,75
2EI 84-10	10,0	1,2	73	65	105	56	46	4,8	0,40	1,50
2EI 84-15	15,0	1,0	73	65	105	56	46	4,8	0,40	1,50
2EI 84-20	20,0	0,3	73	65	105	56	46	4,8	0,40	1,50
2EI 105-10	10,0	4,8	90	92	115	65	61	5,8	0,80	3,10
2EI 105-15	15,0	2,2	90	92	115	65	61	5,8	0,80	3,10
2EI 105-20	20,0	1,0	90	92	115	65	61	5,8	0,80	3,10
2EI 120-25	25,0	1,1	105	95	158	73	76	5,8	1,00	4,50

Maße sind ca.-Maße in mm, Änderungen vorbehalten!



Transformatoren Technik **Jahnsmüller GmbH**

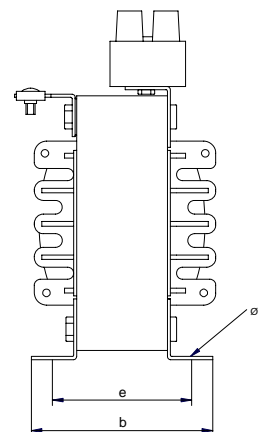
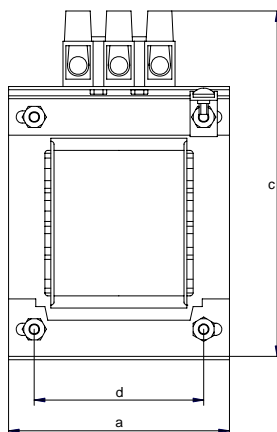
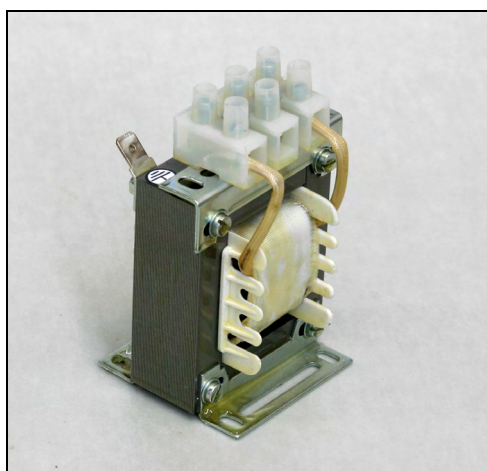
Boschstraße 15
D-71404 Korb

Tel: +49 7151 93907-0
Fax: +49 7151 34028

info@jahnsmueller.de
www.jahnsmueller.de

Glättungsdrosseln Baureihe EI

- Isolationsklasse T40E
- Nach DIN EN 61558, VDE 0570 Teil 2-20
- Schutzart IP00, geeignet bis IP20
- Fußwinkel zur Befestigung
- Klemmen nach VBG4
- Schutzklasse I
- Auf Wunsch mit „UL recognized“



Typ	Abmessungen						Cu-Gew. kg	Ges.-Gew. kg
	a	b	c	d	e	f		
EI 66A	56	50	87	44	40	3,6	0,15	0,75
EI 78A	66	60	100	50	45	4,8	0,30	1,40
EI 78B	66	75	100	50	58	4,8	0,45	1,75
EI 84B	73	75	105	56	60	4,8	0,60	2,30
EI 105A	90	92	115	65	61	5,8	0,80	3,10
Ei 105B	90	102	115	65	71	5,8	1,00	3,70
EI 120A	102	102	130	73	75	5,8	0,95	4,30
EI 120B	102	112	130	73	85	5,8	1,15	5,30
EI 135A	115	120	145	78	90	5,8	1,30	7,00
EI 135B	115	130	145	78	102	5,8	2,00	8,20
EI 150A	128	115	185	106	85	7,0	3,00	8,50
EI 150B	128	132	185	106	102	7,0	3,20	10,60
EI 150C	128	142	185	106	112	7,0	3,60	12,10
EI 170B	140	162	200	106	102	7,0	4,50	12,50
EI 170C	140	172	200	106	112	7,0	5,90	15,30
EI 195C	180	190	230	140	125	10,0	10,00	25,00

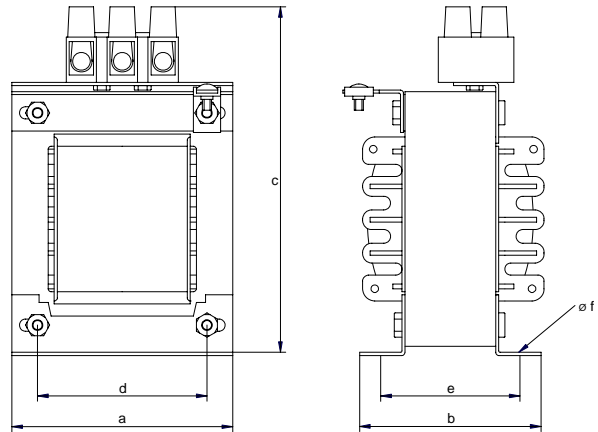
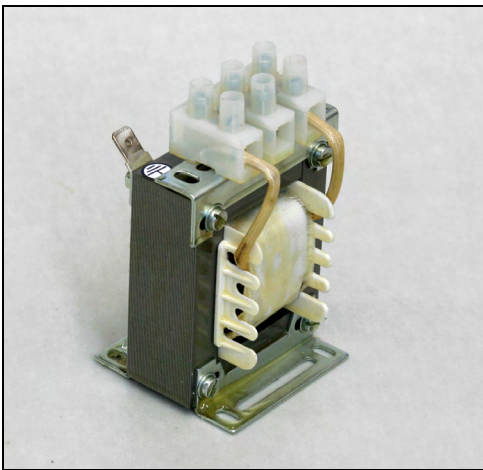
Maße sind ca.-Maße in mm, Änderungen vorbehalten!

Einphasen-Kommutierungsdrosseln

Baureihe K

- $U_N = 230V$ 50Hz
- $U_k = 4\%$
- Isolationsklasse T40E
- Nach DIN EN 61558, VDE 0570 Teil 2-20
- Schutzart IP00 geeignet bis IP20
- Fußwinkel zur Befestigung
- Schutzklasse I
- Auf Wunsch mit „UL recognized“

- Klemmen nach VBG4
- Ab 100A Kabelschuhanschlüsse



Typ	I A	L mH	Abmessungen						Cu- Gew. kg	Ges.- Gew. kg
			a	b	c	d	e	f		
K 60-6	6	4,50	52	50	62	38	36	3,3	0,13	0,60
K 66-10	10	2,80	56	52	88	44	38	3,3	0,15	0,75
K 78-16	16	1,70	66	60	102	50	46	4,5	0,30	1,50
K 84-25	25	1,00	72	65	110	56	49	4,5	0,40	1,80
K 84-50	50	0,60	78	80	115	56	62	4,5	0,55	2,50
K 105-75	75	0,38	90	85	142	64	55	4,8	0,70	2,90
K 120-100	100	0,28	102	130	125	73	75	5,5	1,20	4,50
K 130-150	150	0,20	106	150	140	78	82	5,5	2,50	6,00
K 150-250	250	0,10	122	140	210	106	76	7,0	3,10	7,50
K 170-400	400	0,08	142	170	230	106	88	7,0	4,60	14,00

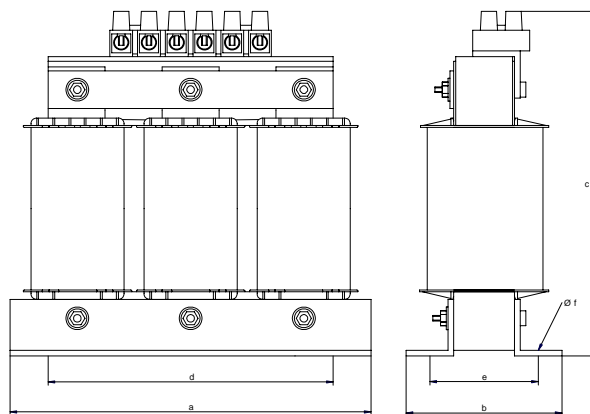
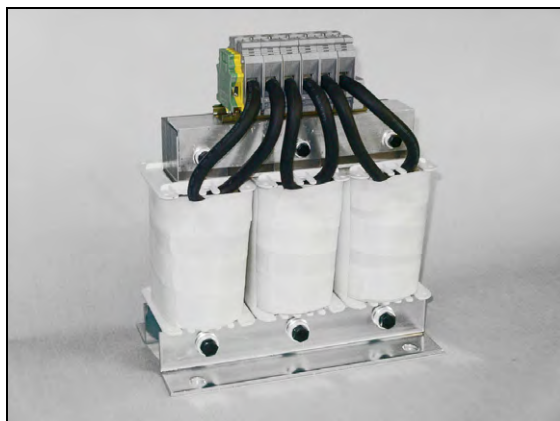
Maße sind ca.-Maße in mm, Änderungen vorbehalten!



Dreiphasen-Kommutierungsdrosseln

Baureihe KD

- $U_N = 400V$ 50Hz
- $U_k = 2\%$
- Isolationsklasse T40E
UL-Ausführung: T40F File-Nr. E251544
- Nach DIN EN 61558, VDE 0570 Teil 2-20
- Schutzart IP00 geeignet bis IP20
- Fußwinkel zur Befestigung
- Klemmen nach VBG4
- Schutzklasse I
- Listed unter UL-File-Nr. E249508
- UL 506 für erschwerte industrielle Anwendungen
- Auf Wunsch mit „UL recognized“



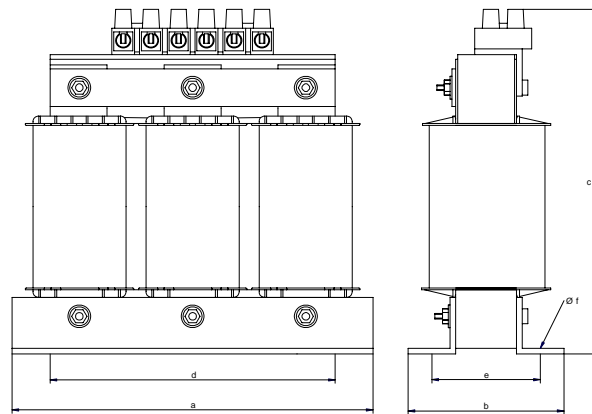
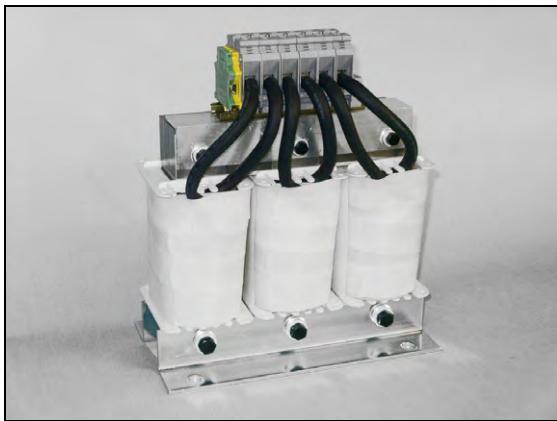
Typ	I	L	Abmessungen						Cu-Gew.	Ges.-Gew.
			A	mH	a	b	c	d		
KD 1,6a-6	6	2,400	100	45	115	56	35	4,5	0,30	1,9
KD 1,6b-10	10	1,450	100	55	115	56	44	4,5	0,40	2,0
KD 2a-16	16	0,900	125	65	140	100	45	5,0	0,50	2,5
KD 2b-25	25	0,600	125	75	140	100	55	5,0	0,75	3,0
KD 2,5b-50	50	0,300	155	90	150	130	72	8,0	1,50	5,8
KD 3a-75	75	0,190	190	90	220	170	65	8,0	2,80	9,5
KD 3c-100	100	0,140	190	110	220	170	76	8,0	3,10	12,0
KD 3,5a-125	125	0,120	210	105	220	175	80	8,0	4,20	13,5
KD 4a-150	150	0,100	240	115	270	190	97	11,0	6,20	20,0
KD 4c-180	180	0,080	240	135	270	190	116	11,0	7,00	23,0
KD 4d-220	220	0,065	240	143	285	190	120	11,0	7,50	24,0
KD 4e-260	260	0,056	240	152	300	190	130	11,0	7,90	28,0
KD 5b-315	315	0,045	300	175	370	240	135	11,0	10,00	42,0
KD 5c-400	400	0,036	300	185	280	240	146	11,0	11,50	44,0
KD 5d-500	500	0,029	300	210	280	240	160	11,0	13,00	50,0
KD6a-600	600	0,024	360	230	320	310	110	11,0	21,00	58,0

Maße sind ca. -Maße in mm, Änderungen vorbehalten!

Dreiphasen-Kommutierungsdrosseln

Baureihe KD

- $U_N = 400V$ 50Hz
- $U_k = 4\%$
- Isolationsklasse T40E
UL-Ausführung: T40F File-Nr. E251544
- Nach DIN EN 61558, VDE 0570 Teil 2-20
- Schutzart IP00 geeignet bis IP20
- Fußwinkel zur Befestigung
- Klemmen nach VBG4
- Schutzklasse I
- Listed unter UL-File-Nr. E249508
- UL 506 für erschwerte industrielle Anwendungen
- Auf Wunsch mit „UL recognized“



Typ	I	L	Abmessungen						Cu-Gew.	Ges.-Gew.
			A	mH	a	b	c	d		
KD 1,6b-6	6	4,500	100	55	115	56	44	4,5	0,40	2,0
KD 2a-10	10	2,800	125	65	140	100	45	5,0	0,60	2,5
KD 2b-16	16	1,700	125	75	140	100	55	5,0	0,75	3,0
KD 2,5a-25	25	1,200	155	75	150	130	57	8,0	0,90	4,5
KD 2,5b-50	50	0,600	155	90	150	130	72	8,0	1,50	5,8
KD 3b-75	75	0,380	190	110	220	170	76	8,0	3,10	12,0
KD 4b-100	100	0,280	240	125	270	190	106	11,0	6,50	21,0
KD 4c-125	125	0,230	240	135	270	190	116	11,0	7,00	23,0
KD 4d-150	150	0,200	240	143	285	190	120	11,0	7,50	24,0
KD 4e-180	180	0,160	240	152	300	190	130	11,0	7,80	26,0
KD 5c-220	220	0,130	300	185	350	240	146	11,0	11,00	42,0
KD 5c-260	260	0,110	300	185	350	240	146	11,0	11,50	43,0
KD 5d-315	315	0,090	300	210	370	240	160	11,0	13,00	50,0
KD 5e-400	400	0,073	300	220	280	240	170	11,0	15,00	54,0
KD 6a-500	500	0,058	360	230	320	310	110	11,0	21,00	58,0
KD 6b-600	600	0,048	360	270	320	310	140	11,0	23,00	67,0

Maße sind ca. -Maße in mm, Änderungen vorbehalten!



Transformator Technik **Jahnsmüller GmbH**

Boschstraße 15
D-71404 Korb

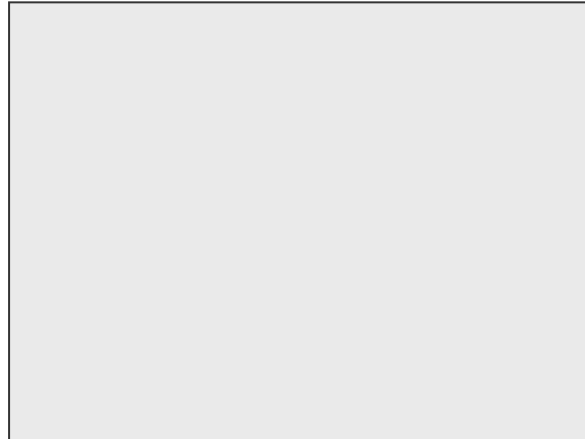
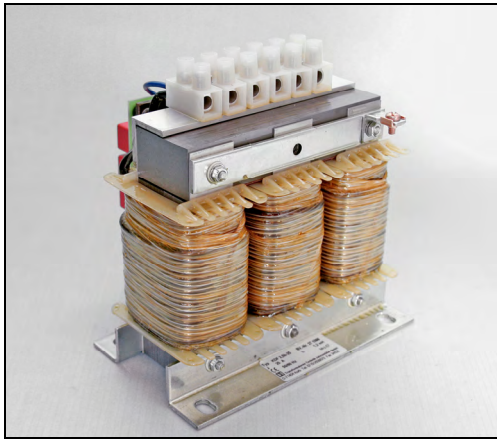
Tel: +49 7151 93907-0
Fax: +49 7151 34028

info@jahnsmueller.de
www.jahnsmueller.de

Netzfilterdrosseln

Baureihe KDF

- Nach DIN EN 61558, VDE 0570 Teil 2-20
- Isolationsklasse T40E
- Schutzart IP00, geeignet bis IP20
- Stehend auf Fußwinkel
- Klemmen nach VBG4
- Schutzklasse I
- Aufschnappbar auf Hutschiene
- Maximalspannung: 420V
- Auf Wunsch mit „UL recognized“



Typ	I A	L mH	Abmessungen						Cu-Gew. kg	Ges.-Gew. kg
			a	b	c	d	e	f		
KDF 2a-6	6	4,4	125	93	125	100	45	4,5	0,7	2,5
KDF 2b-10	10	2,8	125	103	125	100	55	4,5	0,9	3,8
KDF 2,5a-16	16	1,5	155	95	160	130	57	6,0	1,1	4,3
KDF 2,5b-20	20	1,3	155	110	160	130	72	6,0	2,0	6,0
KDF 2,5b-25	25	1,1	155	110	160	130	72	6,0	2,1	6,2
KDF 3b-50	50	0,8	190	130	190	170	68	8,0	3,2	9,0
KDF 4a-100	100	0,3	240	155	250	190	96	11,0	6,1	22,0
KDF 4b-125	125	0,25	240	165	250	190	106	11,0	6,5	23,0
KDF 4c-150	150	0,22	240	175	260	190	116	11,0	7,1	24,5

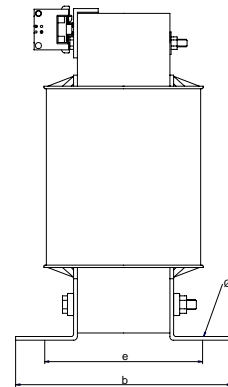
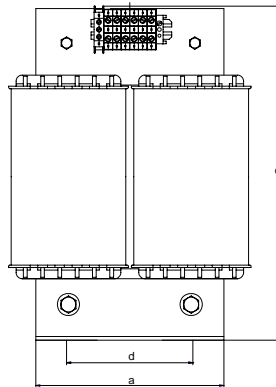
Maße sind ca.-Maße in mm, Änderungen vorbehalten!



Glättungsdrosseln

Baureihe UI

- Isolationsklasse T40E
- Nach DIN EN 61558, VDE 0570 Teil 2-20
- Schutzart IP00, geeignet bis IP20
- Fußwinkel zur Befestigung
- Klemmen nach VBG4
- Schutzklasse I
- Auf Wunsch mit „UL recognized“



Typ	Abmessungen						Cu-Gew. kg	Ges.-Gew. kg
	a	b	c	d	e	f		
UI 90B	120	115	165	65	73	5,8	1,8	7,2
UI 120B	160	150	210	75	95	11,0	6,0	16,0
UI 150	200	180	270	100	106	11,0	9,5	30,0
UI 168B	225	190	290	112	128	11,0	14,0	43,0
UI 180B	240	190	320	120	120	11,0	17,0	44,0
UI 180C	240	205	320	120	135	11,0	19,0	51,0
UI 210B	280	210	415	140	150	14,0	26,0	76,0
UI 210C	280	240	415	140	180	14,0	38,0	94,0
UI 240B	320	260	470	250	190	15,0	43,0	118,0
UI 240C	320	290	470	250	220	15,0	52,0	136,0

Maße sind ca.-Maße in mm, Änderungen vorbehalten!



Transformator Technik **Jahns Müller GmbH**

Boschstraße 15
D-71404 Korb

Tel: +49 7151 93907-0
Fax: +49 7151 34028

info@jahnsmueller.de
www.jahnsmueller.de