

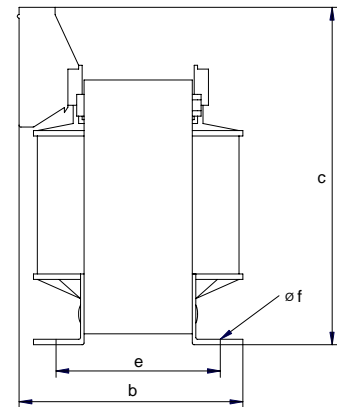
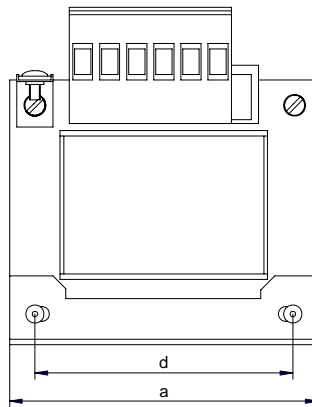
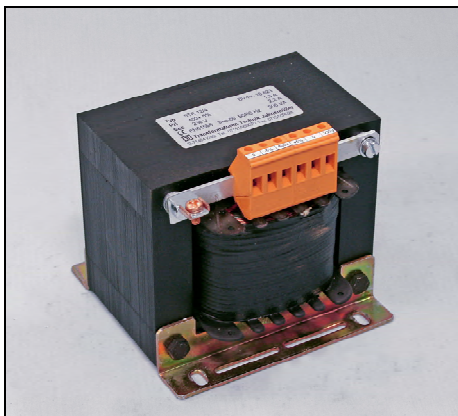
## Einphasen-Steuertransformatoren Baureihe STE

- Nach DIN EN 61558, VDE 0570 Teil 2-2
- Frequenz 50/60 Hz
- Isolationsklasse T40E
- Schutzart IP 00 geeignet bis IP 20
- Getrennte Wicklungen
- Berührungsgeschützt nach VBG 4
- Schutzklasse I
- Auf Wunsch mit „UL recognized“

**Eingangsspannungen:**  
230V ±5%  
400V ±5%  
500V ±5%

**Ausgangsspannungen:**  
24V  
42V  
115V  
230V

Kundenspezifische Leistungen und Spannungen auf Anfrage!



Typ	Leistung VA	Abmessungen						Cu-Gew. kg	Ges.-Gew. kg
		a	b	c	d	e	f		
STE 7/1	50	78	68	80	56	44	4,8	0,26	1,1
STE 8/1	75	85	75	82	64	46	4,8	0,30	1,6
STE 8/2	100	85	89	82	64	60	4,8	0,35	2,0
STE 10/2	160	105	105	98	84	70	5,8	0,75	3,6
STE 10/3	200	105	120	98	84	85	5,8	0,80	3,7
STE 12/1	250	120	101	115	90	69	5,8	0,95	4,2
STE 12/2	320	120	113	115	90	81	5,8	1,05	5,3
STE 12/3	400	120	121	115	90	89	5,8	1,10	6,1
STE 12/4	500	120	133	115	90	101	5,8	1,20	6,8
STE 15/2	630	150	125	132	122	101	7,0	2,10	10,4
STE 15/3	800	150	150	132	122	127	7,0	2,30	13,5
STE 74/1	1000	175	130	160	135	96	7,0	4,30	14,0
STE 74/2	1300	175	140	160	135	106	7,0	4,80	15,4
STE 74/3	1600	175	150	160	135	116	7,0	5,60	18,5
STE 74/4	2000	175	170	160	135	136	7,0	6,40	23,5
STE 74/5	2500	175	170	160	135	136	7,0	7,00	24,1

Maße sind ca.-Maße in mm, Änderungen vorbehalten!



Transformatoren Technik **Jahns Müller GmbH**

Boschstraße 15  
D-71404 Korb

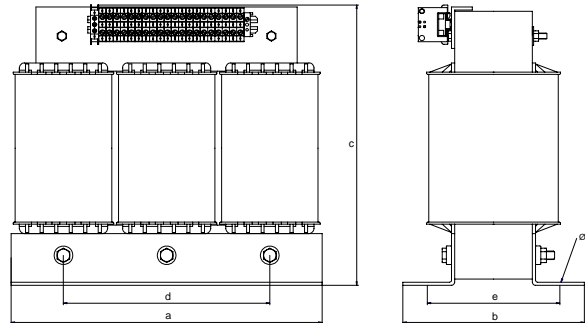
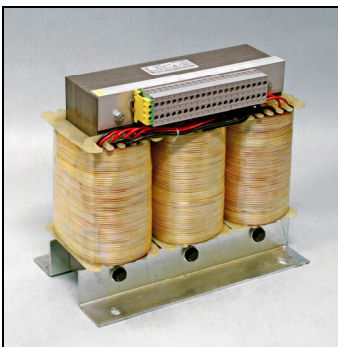
Tel: +49 7151 93907-0  
Fax: +49 7151 34028

info@jahnsmueller.de  
www.jahnsmueller.de

# DREI PHASEN-TRANSFORMATOREN

## Baureihe DT

- Nach DIN EN 61558, VDE 0570, Teil 2-1 + 2-4, 2-6
- Frequenz 50/60 Hz
- Isolationsklasse T40E
- Schutzart IP 00 geeignet bis IP 20
- Getrennte Wicklungen
- Klemmen nach VBG 4
- Schutzklasse I
- Schaltung primär- und sekundärseitig Stern oder Dreieck
- Auf Wunsch mit „UL recognized“



Typ	Leistung kVA	Abmessungen						Cu.-Gew. kg	Ges.-Gew. kg
		a	b	c	d	e	f		
DT 2/20	0,10	125	70	110	100	45	4,5	0,75	2,4
DT 2/30	0,16	125	80	110	100	55	4,5	0,90	3,8
DT 2,5/25	0,23	155	80	140	130	57	6,0	1,20	4,2
DT 2,5/40	0,35	155	90	140	130	72	6,0	2,10	6,0
DT 3/30	0,50	190	85	165	170	58	7,8	2,90	8,0
DT 3/40	0,60	190	95	165	170	68	7,8	3,30	9,0
DT 3/50	0,75	190	105	165	170	78	7,8	3,70	12,0
DT 4/40	1,10	240	120	210	190	96	11,0	6,00	22,0
DT 4/50	1,30	240	130	210	190	106	11,0	6,40	23,0
DT 4/60	1,60	240	140	210	190	116	11,0	7,00	24,0
DT 4/65	2,00	240	145	210	190	120	11,0	8,00	25,0
DT 4/75	2,50	240	155	210	190	130	11,0	9,10	26,0
DT 5/65	3,00	300	165	270	240	134	11,0	10,00	34,0
DT 5/70	4,00	300	170	270	240	146	11,0	12,00	43,0
DT 5/90	5,00	300	190	270	240	160	11,0	16,00	52,0
DT 5/100	6,00	300	200	270	240	170	11,0	18,00	56,0
DT 6/80	8,00	360	180	320	310	140	11,0	21,00	67,0
DT 6/90	10,00	360	195	320	310	156	11,0	26,00	73,0
DT 7/90	12,00	420	210	410	370	166	15,0	30,00	91,0
DT 7/100	15,00	420	225	410	370	182	15,0	35,00	110,0
DT 7/130	18,00	420	250	410	370	212	15,0	45,00	125,0
DT 8/110	25,00	500	270	450	430	210	15,0	65,00	152,0
DT 8/140	30,00	500	300	450	430	210	15,0	86,00	186,0

Maße sind ca. -Maße in mm, Änderungen vorbehalten!



Transformatoren Technik **Jahnsmüller GmbH**

Boschstraße 15  
D-71404 Korb

Tel: +49 7151 93907-0  
Fax: +49 7151 34028

info@jahnsmueller.de  
www.jahnsmueller.de

## Einphasen-Universal-Transformatoren

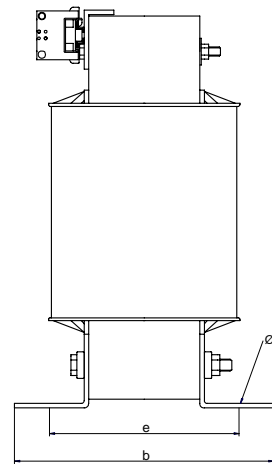
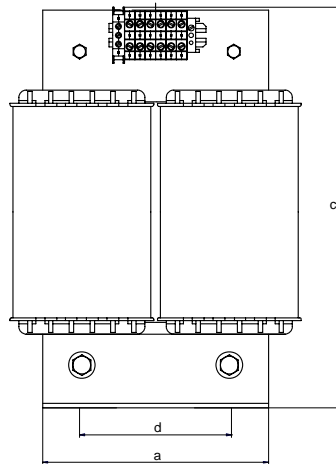
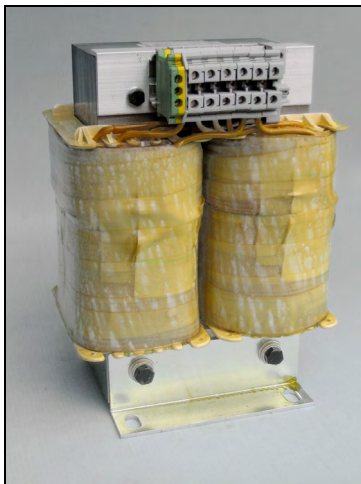
### Baureihe STU

- Nach DIN EN 61558, VDE 0570, Teil 2-1
- Frequenz 50/60 Hz
- Isolationsklasse T40E
- Schutzart IP 00 geeignet bis IP 20
- Getrennte Wicklungen
- Berührungsgeschützt nach VBG 4
- Schutzklasse I
- Auf Wunsch mit „UL recognized“

**Eingangsspannungen:**  
 230V ±5%  
 400V ±5%  
 500V ±5%

**Ausgangsspannungen:**  
 24V  
 42V  
 115V  
 230V

Kundenspezifische Leistungen und Spannungen auf Anfrage!



Typ	Leistung VA	Abmessungen						Cu.-Gew. kg	Ges.-Gew. kg
		a	b	c	d	e	f		
STU 5/60	2500	200	145	255	124	107	10,0	7,20	25,0
STU 5/70	3000	200	155	255	124	120	10,0	8,00	28,0
STU 5/90	4000	200	170	255	124	134	10,0	10,50	34,5
STU 5/100	5000	200	180	260	124	144	10,0	15,00	43,0
STU 6/90	6300	240	190	305	144	155	10,0	16,50	51,0
STU 7/80	7500	280	190	355	176	158	12,0	18,50	68,0
STU 7/100	10000	280	220	355	176	173	12,0	22,00	77,0

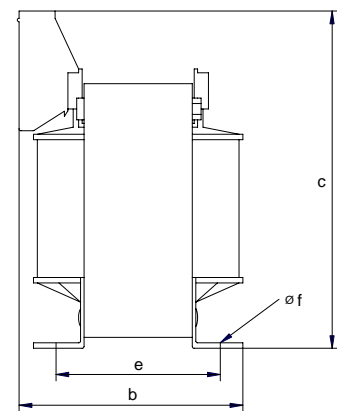
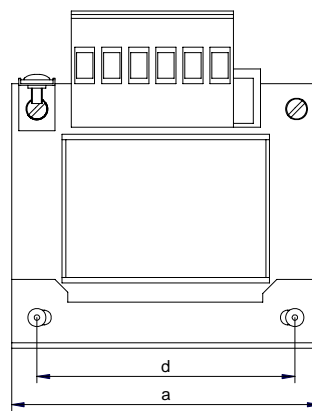
Maße sind ca. -Maße in mm, Änderungen vorbehalten!



## Einphasen-Transformatoren Baureihe TE

- Nach DIN EN 61558, VDE 0570, Teil 2-1, 2-4
- Frequenz 50/60 Hz
- Isolationsklasse T40E
- Schutzart IP 00 geeignet bis IP 20
- Getrennte Wicklungen
- Berührungsgeschützt nach VBG 4
- Schutzklasse I
- Auf Wunsch mit „UL recognized“

Diese Baureihe kann auch als Sicherheitstransformator nach VDE 0570 Teil 2-6 geliefert werden.  
Baugröße und Leistung können abweichen.



Typ	Leistung VA	Abmessungen						Cu.-Gew. kg	Ges.-Gew. Kg
		a	b	c	d	e	f		
TE 4/1	15	55	56	65	44	33	3,6	0,07	0,35
TE 5/1	20	60	58	70	44	36	3,6	0,08	0,45
TE 6/1	30	66	65	75	50	40	4,8	0,12	0,60
TE 6/2	50	66	74	75	50	51	4,8	0,15	0,90
TE 7/1	63	78	68	85	56	44	4,8	0,26	1,10
TE 8/1	75	85	75	82	64	46	4,8	0,30	1,60
TE 8/2	100	85	89	82	64	60	4,8	0,35	2,00
TE 10/1	125	105	95	98	84	62	5,8	0,60	3,20
TE 10/2	160	105	105	98	84	70	5,8	0,75	3,60
TE 10/3	200	105	122	98	84	85	5,8	0,85	4,20
TE 12/1	250	120	101	115	90	69	5,8	0,95	4,30
TE 12/2	320	120	113	115	90	81	5,8	1,05	5,30
TE 12/3	400	120	133	115	90	101	5,8	1,20	6,80
TE 15/1	500	150	108	132	122	84	7,0	1,90	8,20
TE 15/2	630	150	125	132	122	101	7,0	2,10	10,40
TE 15/3	800	150	150	132	122	127	7,0	2,30	13,50
TE 74/1	1000	175	130	160	135	96	7,0	4,30	14,00
TE 74/2	1300	175	140	160	135	106	7,0	4,80	15,40
TE 74/3	1600	175	150	160	135	116	7,0	5,60	18,50
TE 74/4	2000	175	170	160	135	136	7,0	6,40	23,50
TE 74/5	2500	175	170	160	135	136	7,0	7,00	24,10

Maße sind ca.-Maße in mm, Änderungen vorbehalten!



# UNI VERSAL-TRANSFORMATOREN

## Einphasen-Universal-Transformatoren

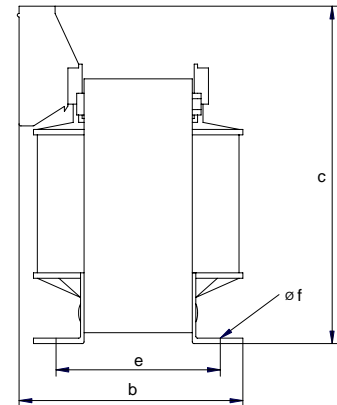
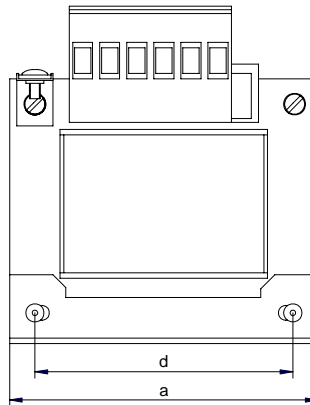
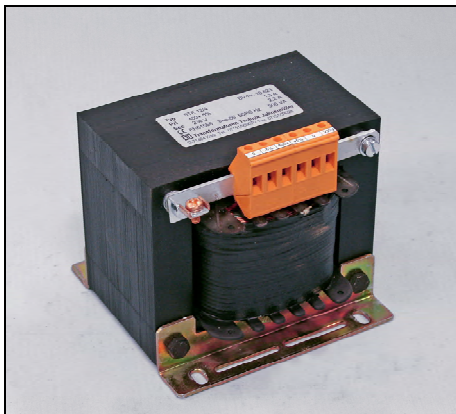
### Baureihe USTE

- Nach DIN EN 61558, VDE 0570 Teil 2-2
- Frequenz 50/60 Hz
- Isolationsklasse T40E
- Schutzart IP 00 geeignet bis IP 20
- Getrennte Wicklungen
- Berührungsgeschützt nach VBG 4
- Schutzklasse I
- Auf Wunsch mit „UL recognized“

*Eingangsspannungen:*  
 200V/220V/230V/250V/  
 270V/280V/330V/350V/  
 370V/380V/390V/400V/  
 420V/430V/440V/450V/  
 470V/490V/500V/550V

*Ausgangsspannungen:*  
 150V-230V  
 21V/24V/30V  
 42V/48V/60V

Kundenspezifische Leistungen und Spannungen auf Anfrage!



Typ	Leistung VA	Abmessungen						Cu-Gew. kg	Ges.-Gew. kg
		a	b	c	d	e	f		
USTE 8/2	100	85	89	82	64	60	4,8	0,45	2,2
USTE 10/2	160	105	105	98	84	70	5,8	0,80	3,6
USTE 12/1	150	120	101	115	90	69	5,8	0,95	4,2
USTE 12/2	320	120	113	115	90	81	5,8	1,05	5,3
USTE 12/3	400	120	121	115	90	89	5,8	1,20	6,8
USTE 15/1	500	120	113	115	90	81	5,8	1,90	8,2
USTE 15/2	630	150	125	132	122	101	7,0	2,10	10,4
USTE 15/3	800	150	150	132	122	127	7,0	2,30	13,5
USTE 74/2	1000	175	140	160	135	106	7,0	4,80	15,4
USTE 74/3	1600	175	150	160	135	116	7,0	5,60	18,5
USTE 74/4	2500	175	170	160	135	136	7,0	6,40	23,5

Maße sind ca.-Maße in mm, Änderungen vorbehalten!



Transformator Technik **Jahnsmüller GmbH**

Boschstraße 15  
 D-71404 Korb

Tel: +49 7151 93907-0  
 Fax: +49 7151 34028

info@jahnsmueller.de  
 www.jahnsmueller.de